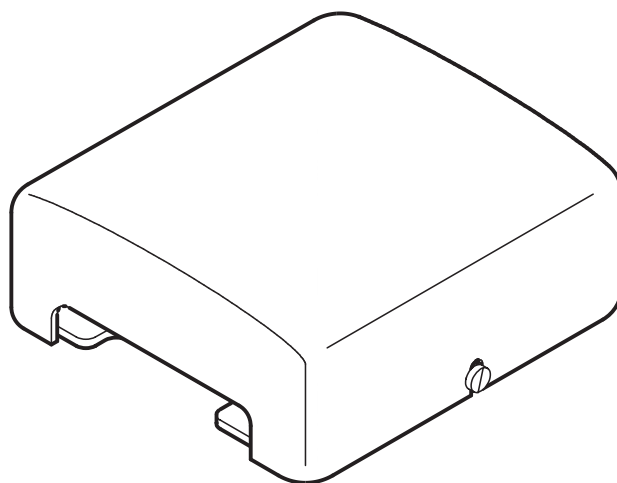


# DIGIVOICE

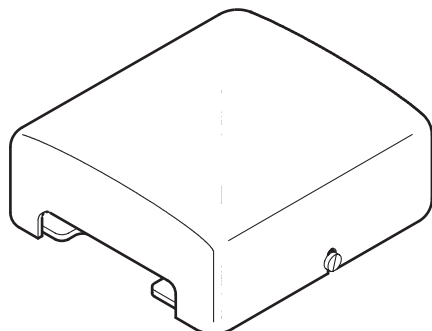
---

## PRZEKAŹNIK VIDEO

*Nr Ref. 1038/68*



**urmet**  
MIWI

**PRZEKAŹNIK VIDEO  
NR REF. 1038/68****NOTATKI****INFORMACJE OGÓLNE**

Dzięki przełącznikowi video **nr ref. 1038/68** możliwe jest tworzenie rozbudowanych systemów Digivoice w wersji videodomofonowej.

Urządzenie automatycznie wykrywa, czy z sygnałem fonii jest jednocześnie przesyłany sygnał video. Jeśli tak, przełącznik ma za zadanie włączyć zasilanie modułów video oraz kamery TV.

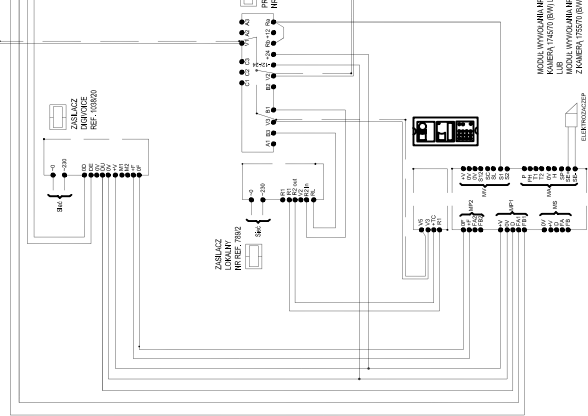
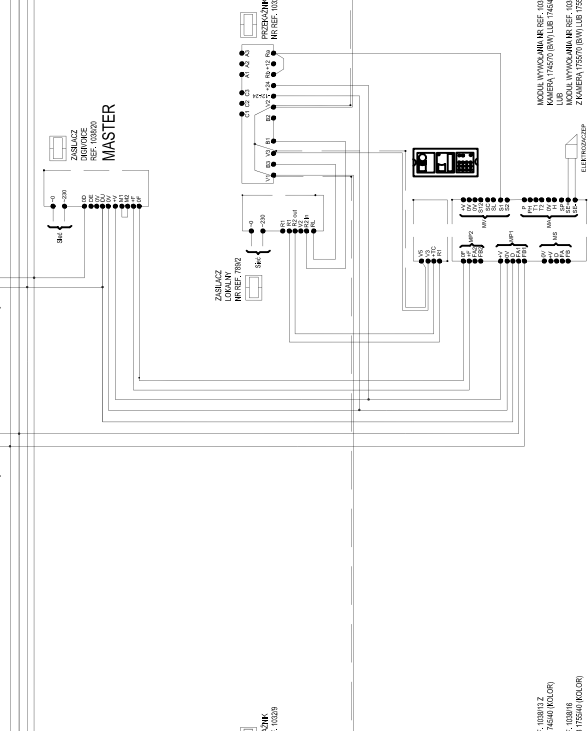
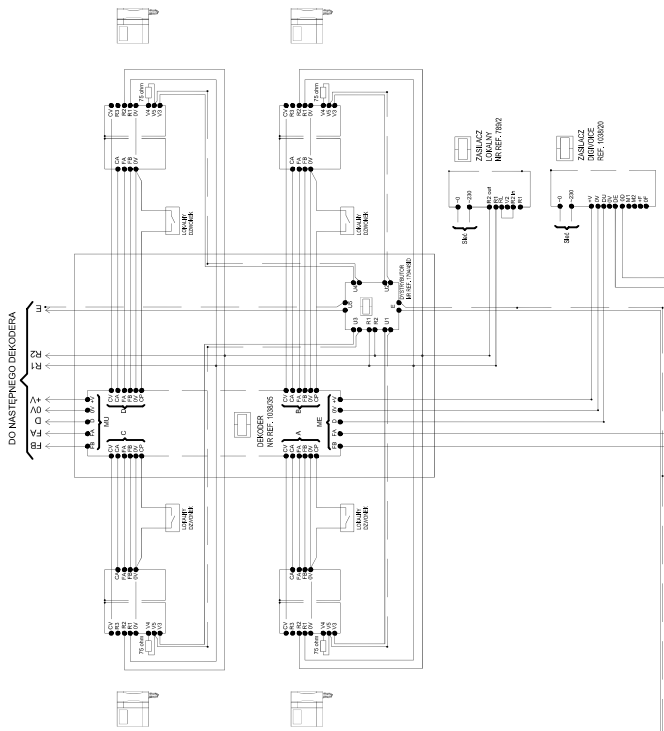
Zasilanie wywołanego modułu video oraz aktywnej kamery TV jest wyłączane przez przełącznik po zakończeniu rozmowy.

**DANE TECHNICZNE**

Pobór mocy w umownych jednostkach obciąż.:	5 LU
<b>Wymiary:</b>	
Długość	79 mm
Szerokość	87 mm
Wysokość	43 mm

DO MASTERNEGO DEKODERA

- MONITOR: MODUL WYKODLANIA REF. 17021 LUB 17024 + UCHWYT NR REF. 17022 LUB 17023
- MONITOR REF. 17021 LUB 17024
- MONITOR REF. 17021 LUB 17024 + UCHWYT NR REF. 17022
- MONITOR REF. 17021 + UCHWYT NR REF. 17022
- MONITOR REF. 17021 LUB 17024 LUB 17024 + UCHWYT NR REF. 17022 LUB 17023
- LUB MONITOR REF. 17021 + UCHWYT NR REF. 17022



- MODUL WYKODLANIA REF. 10052 Z KAMERA 174570 (BIAŁY LUB 17454 KOLOR)
- MODUL WYKODLANIA REF. 10056
- Z KAMERA 175570 (BIAŁY LUB 17540 KOLOR)

- MODUL WYKODLANIA REF. 10052 Z KAMERA 174570 (BIAŁY LUB 17454 KOLOR)
- MODUL WYKODLANIA REF. 10056
- Z KAMERA 175570 (BIAŁY LUB 17540 KOLOR)

- MODUL WYKODLANIA REF. 10052 Z KAMERA 174570 (BIAŁY LUB 17454 KOLOR)
- MODUL WYKODLANIA REF. 10056
- Z KAMERA 175570 (BIAŁY LUB 17540 KOLOR)

MIWI-URMET Sp. z o. o  
ul. Pojezierska 90A  
91-341 Łódź  
tel: (0-42) 616-21-00  
fax: (0-42) 616-21-13

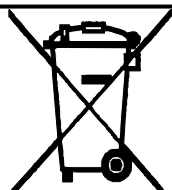
e-mail: [miwi@miwiurmet.com.pl](mailto:miwi@miwiurmet.com.pl)  
<http://www.miwiurmet.com.pl>

Z dnia 01.06.2010

---

## Dyspozycja dotycząca używania sprzętu elektrycznego i elektronicznego w krajach Unii Europejskiej.

---



Ten symbol umieszczony na produkcie, na opakowaniu lub w instrukcji obsługi, oznacza, że urządzenie nie powinno być wyrzucane, tak jak zwykłe odpady lecz oddawane do odpowiedniego punktu skupu/punktu zbioru zużytych urządzeń elektrycznych i elektronicznych działających w systemie recyklingu zgodnie z ustawą z dnia 29 lipca 2005 r. o zużytym sprzęcie elektrycznym i elektronicznym {D.U. z 2005 r. nr 180, poz. 1494 i 1495}

Postępowanie zgodnie z powyższymi wskazówkami pozwala ustrzec się potencjalnych, negatywnych konsekwencji dla środowiska i zdrowia człowieka wynikających ze złego składowania i przetwarzania zużytego sprzętu elektrycznego i elektronicznego. (WEEE).

Jeśli jest to możliwe proszę wyjąć z urządzenia baterie i/lub akumulatory i przekazać je do punktów zbiórki zgodnie z obowiązującymi wymaganiami. Przestrzeganie powyższych zasad związanych z recyklingiem zużytego sprzętu i materiałów pozwala utrzymać zasoby i surowce naturalne.

---