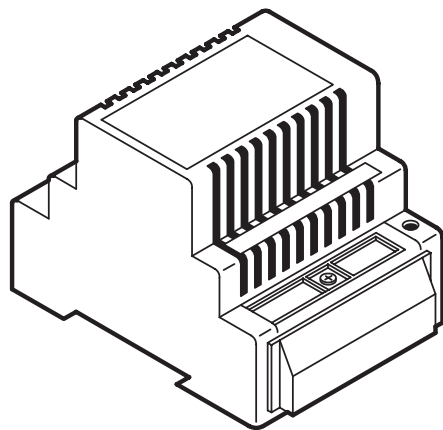


# DIGIVOICE

---

## ZASILACZ DODATKOWEJ LINII FONICZNEJ

*Nr Ref. 1038/25*

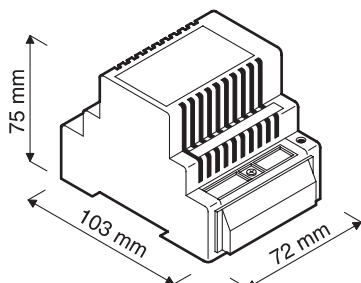


**urmet**  
MIWI



ZASILACZ DODATKOWEJ LINII FONICZNEJ  
NR REF. 1038/25

## NOTATKI



## INFORMACJE OGÓLNE

Zasilacz dodatkowej linii fonicznej nr ref. 1038/25 jest używany w systemach z dwiema liniami fonicznymi.

## PODSTAWOWE FUNKCJE

- 1) Zasilanie pojedynczego urządzenia (modułu wywołania, centrali portierskiej, przetwornika A/C lub unifonu specjalnego).
- 2) Możliwość zastosowania zasilacza jako dodatkowego, aktywowanego w przypadku awarii zasilacza podstawowego.

## DANE TECHNICZNE

Wymiary:	
Długość	72 mm
Szerokość	103 mm
Wysokość	75 mm
Długość odpowiada 4 modułom DIN	

MIWI-URMET Sp. z o. o  
ul. Pojezierska 90A  
91-341 Łódź  
tel: (0-42) 616-21-00  
fax: (0-42) 616-21-13

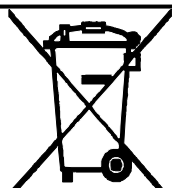
e-mail: [miwi@miwiurmet.com.pl](mailto:miwi@miwiurmet.com.pl)  
<http://www.miwiurmet.com.pl>

Z dnia 01.06.2010

---

## Dyspozycja dotycząca używania sprzętu elektrycznego i elektronicznego w krajach Unii Europejskiej.

---



Ten symbol umieszczony na produkcie, na opakowaniu lub w instrukcji obsługi, oznacza, że urządzenie nie powinno być wyrzucane, tak jak zwykłe odpady lecz oddawane do odpowiedniego punktu skupu/punktu zbioru zużytych urządzeń elektrycznych i elektronicznych działających w systemie recyklingu zgodnie z ustawą z dnia 29 lipca 2005 r. o zużytym sprzęcie elektrycznym i elektronicznym {D.U. z 2005 r. nr 180, poz. 1494 i 1495}

Postępowanie zgodnie z powyższymi wskazówkami pozwala ustrzec się potencjalnych, negatywnych konsekwencji dla środowiska i zdrowia człowieka wynikających ze złego składowania i przetwarzania zużytego sprzętu elektrycznego i elektronicznego. (WEEE).

Jeśli jest to możliwe proszę wyjąć z urządzenia baterie i/lub akumulatory i przekazać je do punktów zbiórki zgodnie z obowiązującymi wymaganiami. Przestrzeganie powyższych zasad związanych z recyklingiem zużytego sprzętu i materiałów pozwala utrzymać zasoby i surowce naturalne.

---